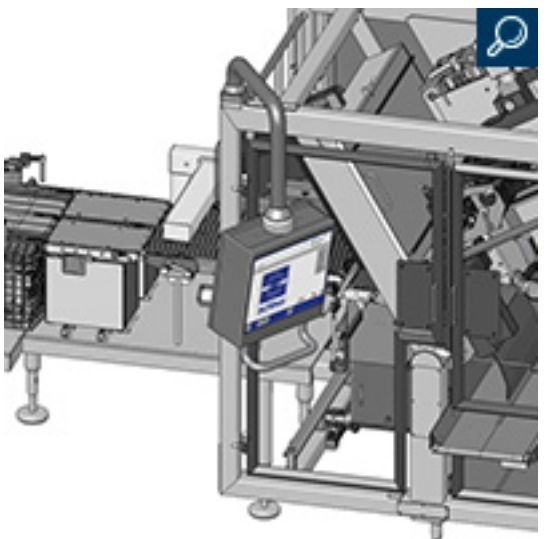


Разделитель блоков сыра



Разделитель блоков сыра

Техническое совершенство, а не просто оценка

Разделитель блоков сыра

Идеальная основа для последующей обработки: Разделите блоки сыра продольно и/или поперечно, горизонтально и/или вертикально на бруски или батоны одинакового веса. Перед нарезкой блоки сканируются, взвешиваются и полностью автоматически выравниваются и удерживаются.

Техническое исполнение

Буферирование, выравнивание, сканирование, взвешивание, разделение блоков сыра на одинаковые по весу бруска

Разделение сыра продольной или поперечной гильотиной и/или устройством нарезки дисковым ножом

Параметры линии

25 брусков сыра/мин

Размеры блоков сыра:

300 x 500 x 100 mm

711 x 711 x 599 mm

800 x 600 x 200 mm

280 x 360 x 180 mm

711 x 711 x 180 mm

800 x 800 x 170 mm